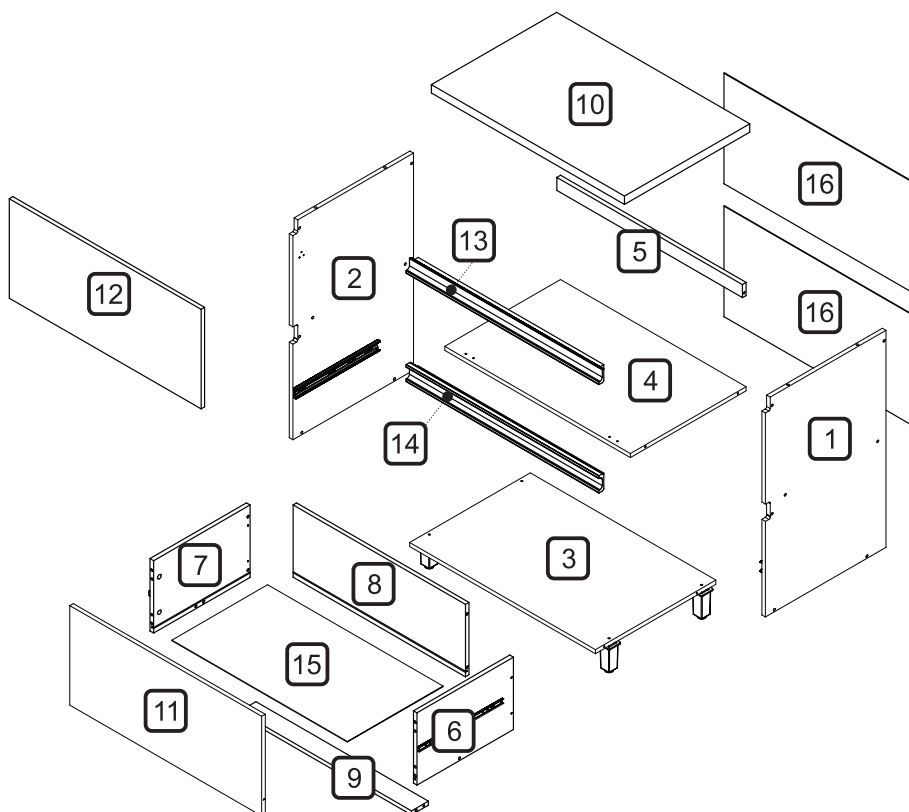
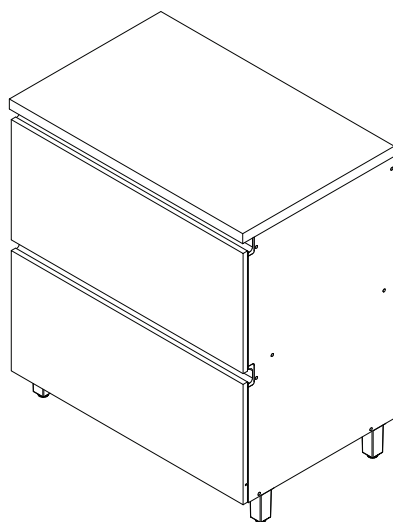




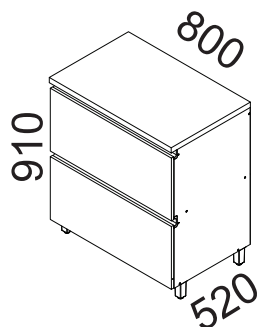
A marca da gestão
florestal responsável

FSC® C168299



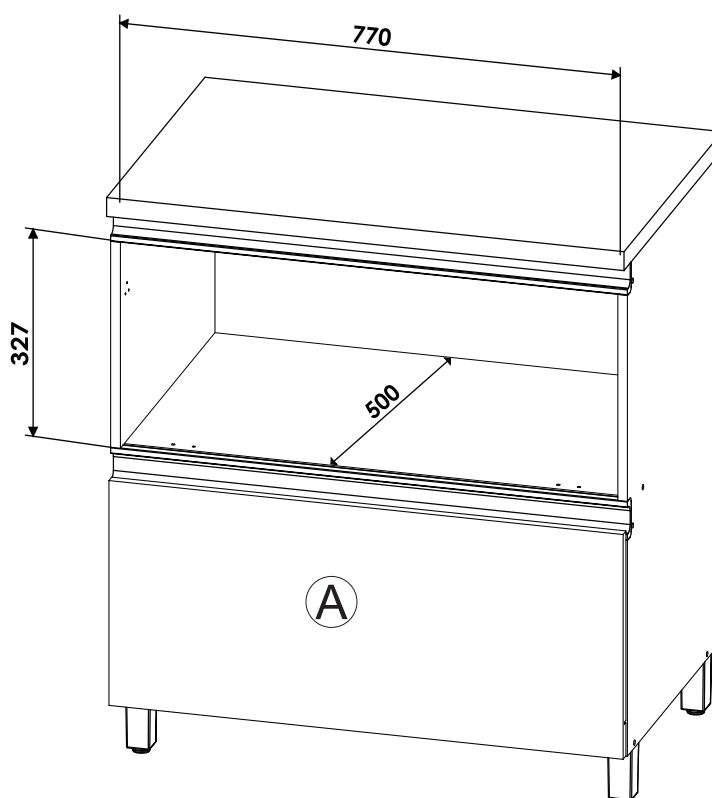
DIMENSÕES DOS ESPAÇOS INTERNOS (MEDIDAS EM MILÍMETROS)

DIMENSÕES MÁXIMAS DO PRODUTO MONTADO

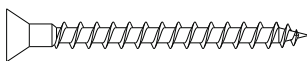
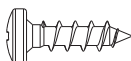
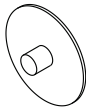
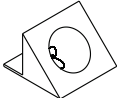
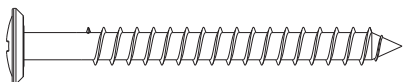

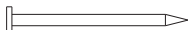
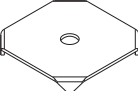
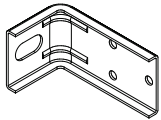
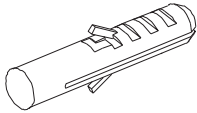

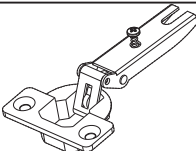
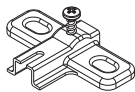
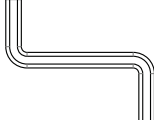

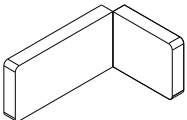


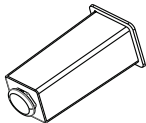
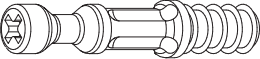


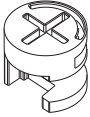
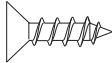
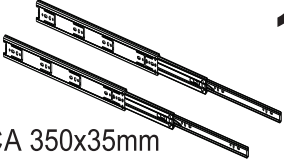

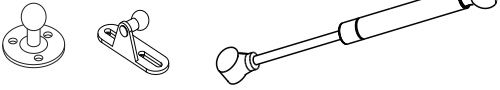
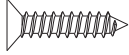
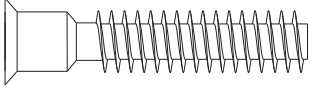
ESPAÇO INTERNO DAS GAVETAS
(largura x altura x profundidade)

Ⓐ 715 x 242 x 385 mm





CÓDIGO	DESCRIÇÃO	QTDE	COMP.	LARG.	ESP.
1	LATERAL DIREITA	1	780	500	15
2	LATERAL ESQUERDA	1	780	500	15
3	BASE	1	770	500	15
4	PRATELEIRA	1	770	480	15
5	TRAVESSA SUPERIOR	1	770	47	15
6	LATERAL DE GAVETA DIREITA	1	400	260	15
7	LATERAL DE GAVETA ESQUERDA	1	400	260	15
8	TRASEIRO DE GAVETA	1	715	260	15
9	TRAVESSA DE GAVETA	1	715	70	15
10	BANCADA MONTADA	1	801	520	30
11	FRENTE DE GAVETA	1	796	357	15
12	PORTA	1	796	357	15
13	PERFIL PUXADOR "J"	1	801	47	20
14	PERFIL PUXADOR "C"	1	801	62	20
15	FUNDO DE GAVETA	1	728	398	2.5
16	FUNDO TRASEIRO	2	795	398	2.5


CÓDIGO/DESCRIÇÃO	QUANTIDADE	CÓDIGO/DESCRIÇÃO	QUANTIDADE
A  PARAFUSO 3,5x40mm CABEÇA CHATA	4	B  PARAFUSO 4x14mm CABEÇA PANELA	32
C  TAMPA MINIFIX	4	D  DISPOSITIVO FIXADOR DE FUNDO	4
E  PARAFUSO 5x50mm CABEÇA FLANGEADA	8	F  CAVILHA 8x30mm	14
G  PREGO 10x10 COM CABEÇA	35	H  FIXADOR FUNDO TRASEIRO METÁLICO	8
I  CANTONEIRA METÁLICA PARA FIXAÇÃO NA PAREDE	4	J  BUCHA DE PAREDE DE 8mm	4
K  PARAFUSO DE UNIÃO 17mm	5	L  DOBRADIÇA RETA CANECO 35mm	2
M  CALÇO PARA DOBRADIÇA 5mm	2	N  CHAVE ZETA	1
O  TAPA FURO ADESIVO 12mm	14	P  CAPA PLÁSTICA PARA CANTONEIRA	4
Q  BATENTE DE SILICONE	4	R  PARAFUSO UNIÃO DE MÓDULOS 28MM	3
S  PÉS	4	T  PARAFUSO MINIFIX	5


<p>U</p>  <p>TAMBOR MINIFIX</p>	<p>5</p> <p>V</p>  <p>PARAFUSO 3,5x14mm CABEÇA CHATA</p> <p>12</p>
<p>W</p>  <p>PAR CORREDIÇA TELESCÓPICA 350x35mm</p>	<p>1</p> <p>X</p>  <p>CANTONEIRA METÁLICA DE FIXAÇÃO</p> <p>8</p>
<p>Y</p>  <p>PISTÃO A GÁS 60N INVERSO</p>	<p>1</p> <p>Z</p>  <p>PARAFUSO 3 x 16 CABEÇA CHATA</p> <p>4</p>
<p>A1</p>  <p>PARAFUSO 7x40mm CABEÇA CHATA</p> <p>16</p>	


Ferramentas para montagem e instalação



PARAFUSADEIRA


FURADEIRA



NÍVEL


TRENA



MARTELO


CHAVE PHILIPS E FENDA

Montagem



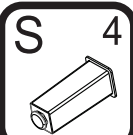
Instalação



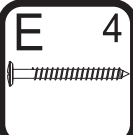
PASSO 1

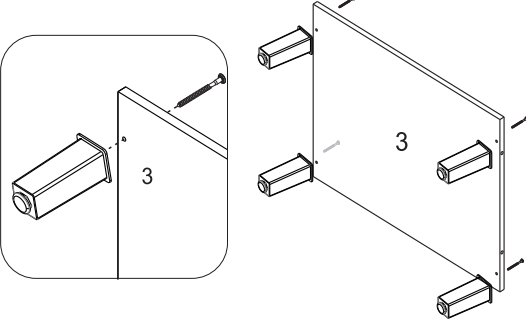
1 - Alinhar os pés S com os furos da base 3 e fixá-los com os parafusos E (5x50mm)

S 4



E 4




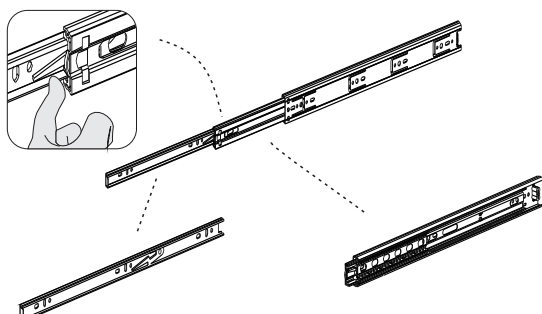


PASSO 2

1 - Para montagem das corrediças nas gavetas é necessário primeiramente separar o conjunto
2 - Levante a trava indicada no desenho abaixo e puxe a peça até separá-las totalmente

W 2

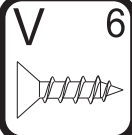





PASSO 3

- 1 - Fixar as corrediças W nas marcações das laterais 1 e 2 utilizando os parafusos V (3,5x14mm)
- 2 - Posicione as cantoneiras I na borda traseira das peças 1 e 2 e fixe-as com os parafusos B (4x14mm)
- 3 - Alinhe o suporte Y do pistão na marcação superior da lateral 2 e fixe-o com os parafusos do kit do pistão

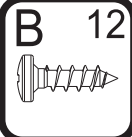
V 6




W 2




B 12

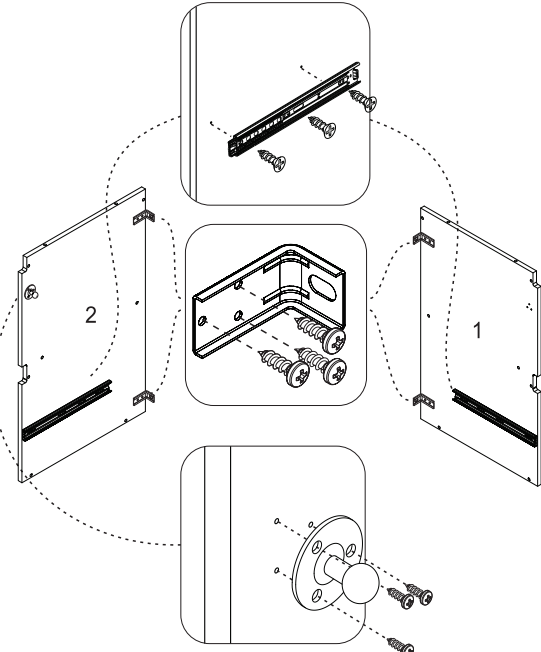


I 4



Y 1






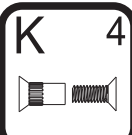
PASSO 4

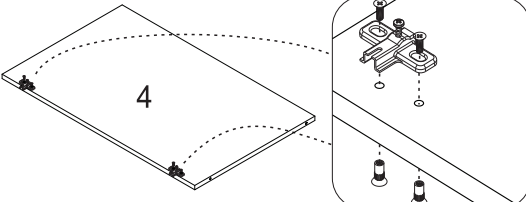
1 - Fixar os calços M na prateleira 4 utilizando os parafusos de união K (17mm)

M 2



K 4





OBS - DEIXAR O CALÇO FOLGADO NESSE PASSO